



Abbott

DESEMPENHO E VERSATILIDADE A CADA GIRO



CentriMag™
Sistema de Suporte Circulatório Agudo

SISTEMA DE SUPORTE CIRCULATÓRIO AGUDO CENTRIMAG™

Com Tecnologia de Fluxo Full MagLev™

O Sistema de Suporte Circulatório Agudo Centrimag™ com tecnologia de fluxo Full Maglev™ oferece excelente hemocompatibilidade em toda gama de aplicações ao paciente.



Bomba de Sangue CentriMag™

Bomba de Sangue PediVAS™

PROJETADA PARA UMA ÓTIMA HEMOCOMPATIBILIDADE^{1,2}

Excelente hemodinâmica, levando à diminuição da estagnação do sangue, atrito e estresse mecânico.^{3,4}

5% MENOS HEMOLISE¹

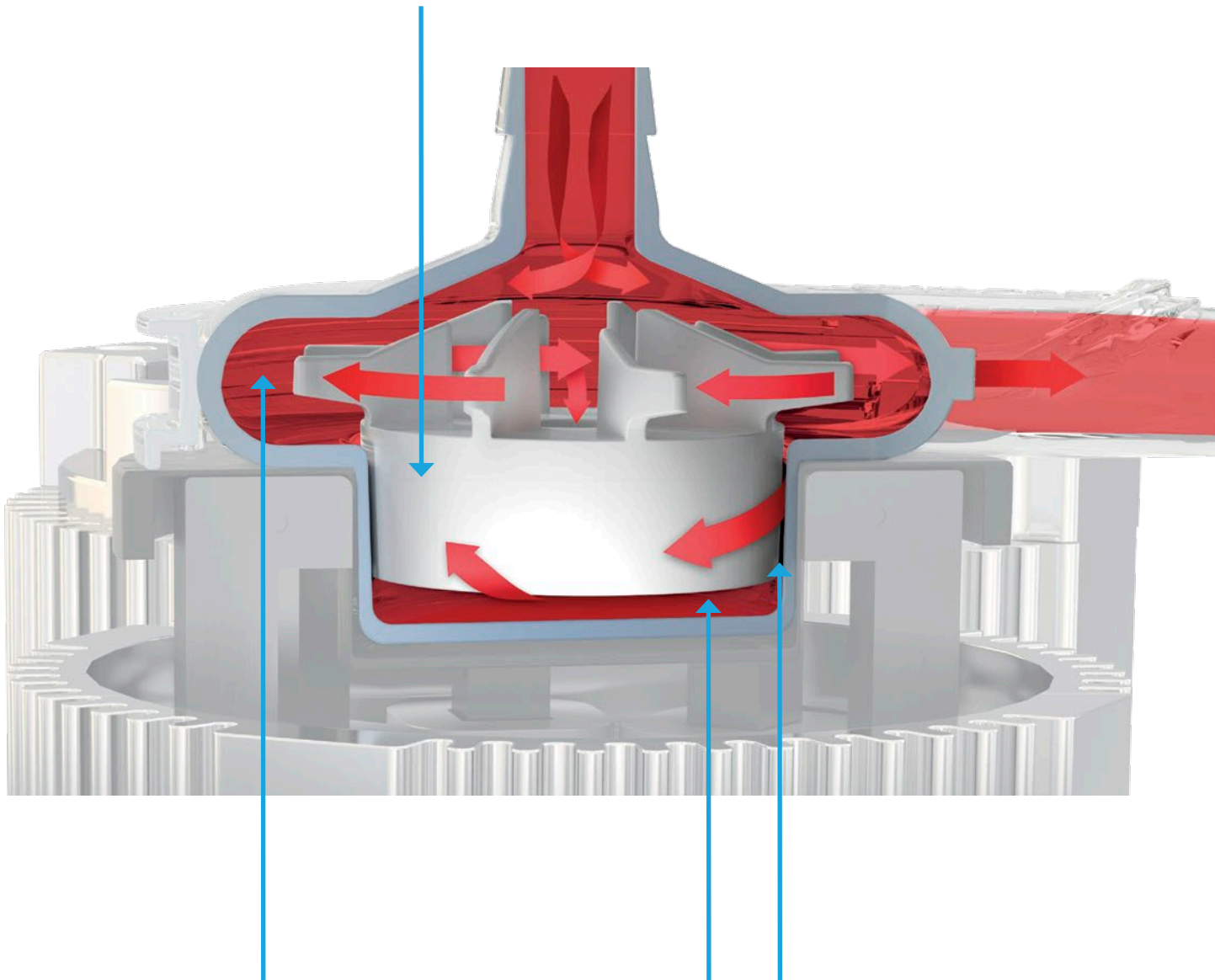
2.5% MENOS TROMBOSE¹ RELACIONADA AO EQUIPAMENTO

MELHORA DA DISFUNÇÃO DOS ORGÃOS²

Aumento da capacidade de recuperação neurológica.

TECNOLOGIA DE FLUXO FULL MAGLEV™ PROMOVE UM MANUSEIO SUAVE DO SANGUE^{1,2,5}

A livre levitação do rotor através de um campo magnético previne o contato superfície-com-superfície que pode causar hemólise.

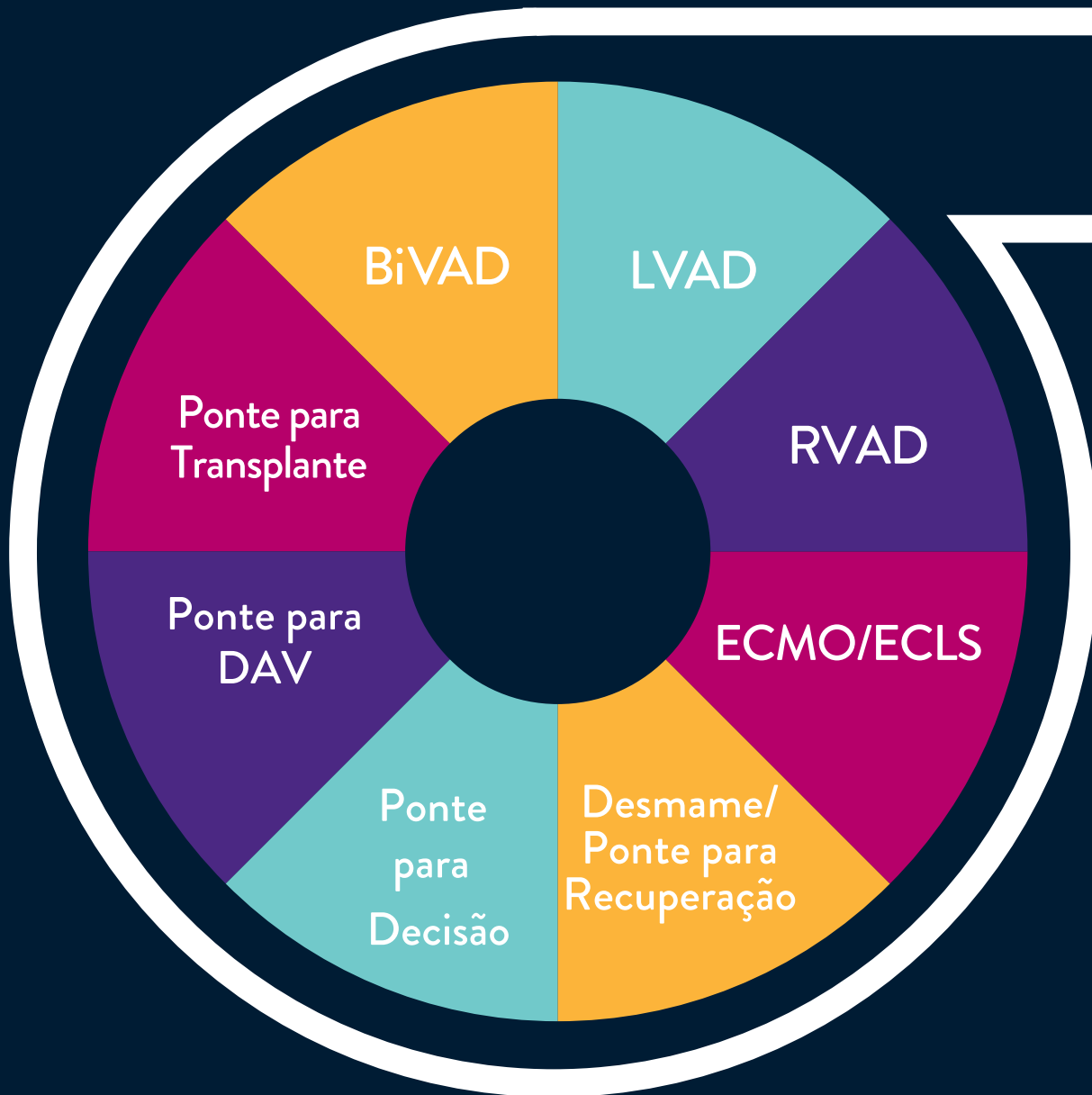


Amplas vias de fluxo-sanguíneo e a ausência de eixos, rolamentos e válvulas minimizam a turbulência do fluxo sanguíneo e a estase.

O controle automático da posição do rotor é ajustado 50.000 vezes por segundo para manter a estabilidade e fluxo de sanguíneo consistente.

ABORDAGEM AO MAIOR ALCANCE DOS DESAFIOS CLÍNICOS

Atendimento otimizado ao paciente para todas as aplicações⁶



FLUXO VERSÁTIL QUE SE ADAPTA A DIFERENTES SITUAÇÕES

O Sistema CentriMag™ pode ser usado em pacientes de diferentes idades e tamanhos

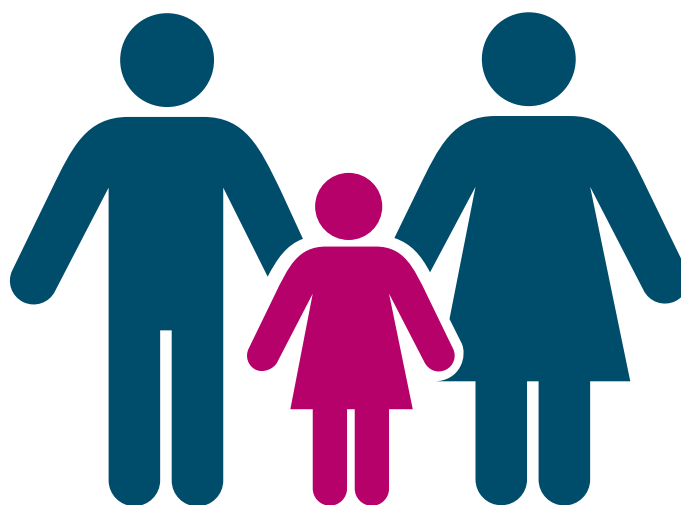
PRODUZ FLUXOS DE ATÉ 9.9 L/MIN COM MENOS ROTAÇÕES POR MINUTO⁵

Ajuda a minimizar o trauma sanguíneo, ao mesmo tempo em que fornece suporte ideal⁵



OPÇÕES DE BOMBA PARA ADULTO E PEDIÁTRICOS DISPONÍVEIS

A bomba pediátrica PediVAS™ incorpora a mesma tecnologia de fluxo hemodinâmica Full MagLev™





PROJETADO PARA ATENDER AS NECESSIDADES INDIVIDUALIZADAS

O sistema CentriMag™ garante liberdade de escolha

- Encaixa-se perfeitamente em projetos de circuitos personalizados para se adaptar facilmente às preferências clínicas
- Pode ser usado com qualquer cânula aprovada para acesso central, femoral ou periféricamente

HARDWARE DO SISTEMA CENTRIMAG™



Componentes do Sistema

- Interface fácil e intuitiva
- Monitor (opcional) pode exibir informações de suporte bilateralmente
- Porta USB no monitor pode exportar dados do uso
- O Motor pode ser usado em qualquer orientação para posicionamento flexível
- 2-horas de duração da bateria; bateria Li-ion recarregável
- Compatível com ambas opções de bombas adultos e pediátricos

Acessórios

- Suporte do motor
- Sistema de transporte
- Sonda de fluxo opções para tubos 3/8 e 1/4 polegadas
- Transdutor de pressão
- Cânula de Drenagem CentriMag™
- Cânula de Retorno CentriMag™

O Sistema CentriMag é totalmente portátil para transporte emergencial aéreo ou terrestre usando o transportador compacto do sistema.



UM LEGADO INIGUALÁVEL DE EXPERIÊNCIA

40,000+

BOMBAS CENTRIMAG VENDIDAS DESDE 2006

150+

ARTIGOS PUBLICADOS



OBJETO DO ÚNICO ESTUDO MULTICÊNTRICO PROSPECTIVO QUE PROVA A SEGURANÇA E EFICÁCIA DE UMA BOMBA DE SANGUE AGUDA¹



MENOR PERCENTUAL DE FALHAS DO DISPOSITIVO, PARA UM DESEMPENHO CONFIÁVEL E CONSISTENTE^{1,3,4,7}

O Sistema de Suporte Circulatorio Agudo CentriMag™ 2ª Geração destina-se a ser utilizado durante um período máximo de 30 dias para prestar suporte a um ou ambos os lados do coração. Além do mais, O Sistema de Suporte Circulatorio Agudo CentriMag de 2ª Geração destina-se a ser utilizado em um circuito ECMO para fornecer suporte cardiopulmonar por até 30 dias quando utilizada com outros componentes comercialmente disponíveis (Marca CE) aprovados para esta aplicação.

O Sistema da Bomba de Sangue PediVAS™ destina-se a fornecer suporte circulatorio em recém-nascidos, crianças e outros pacientes pediátricos. O Sistema da Bomba de Sangue PediVAS™ pode fornecer até 1,7 L/min de fluxo sanguíneo quando utilizado com as cânulas neonatais e pediátricas disponíveis comercialmente. Além disso, o Sistema da Bomba de Sangue PediVAS™ pode ser utilizado em um circuito de ECMO para fornecer um suporte cardiopulmonar quando usada com outros componentes comercialmente aprovados (Marca CE) para esta aplicação. O Sistema da Bomba de Sangue PediVAS™ pode ser utilizado por até 30 dias de suporte contínuo.

Os Sistemas de Bomba de Sangue CentriMag e PediVAS são indicados para uso somente com o Sistema de Suporte Circulatorio Agudo CentriMag de 2ª Geração e outros hardwares Thoratec™ fornecidos.

Contraindicação para o uso: O Sistema de Suporte Circulatorio Agudo CentriMag e o Sistema de Bomba de Sangue PediVAS são contraindicados para o uso como dispositivo de sucção de cardiectomia. Os sistemas também são contraindicados para pacientes que não podem ou não querem ser tratados com anticoagulação apropriada, como heparina ou medicamentos similares.

Kit de Cânula de Drenagem (Venosa) CentriMag™ 34F Indicações para Uso: A Cânula de Drenagem é indicada para o uso somente com a Bomba de Sangue CentriMag. A cânula é indicada para o uso por até 30 dias.

Kit de Cânula de Drenagem (Venosa) CentriMag™ 34F Contraindicações: A Cânula de Drenagem CentriMag é contraindicada para pacientes que não podem ou não querem ser tratados com heparina. A Cânula de Drenagem não é destinada para canulação periférica.

Kit de Cânula de Retorno (Arterial) CentriMag™ 24F Indicações para Uso: A Cânula de Retorno é indicada para o uso somente com a Bomba de Sangue CentriMag. A cânula é indicada para o uso por até 30 dias.

Kit de Cânula de Retorno (Arterial) CentriMag™ 24F Contraindicações: A Cânula de Retorno é contraindicada para pacientes que não podem ou não querem ser tratados com heparina. A Cânula de Retorno CentriMag não é destinada para canulação periférica.

1. John, R., Long, J. W., Massey, H. T., Griffith, B. P., Sun, B. C., Tector, A. J., & Joyce, L. D. (2011). Outcomes of a multicenter trial of the Levitronix CentriMag ventricular assist system for short-term circulatory support. *The Journal of Thoracic and Cardiovascular Surgery*, 141(4), 932-939.
2. John, R., Liao, K., Lietz, K., Kamdar, F., Colvin-Adams, M., Boyle, A., . . . Joyce, L. (2007). Experience with the Levitronix CentriMag circulatory support system as a bridge to decision in patients with refractory acute cardiogenic shock and multisystem organ failure. *The Journal of Thoracic and Cardiovascular Surgery*, 134(2), 351-358.
3. Aziz, T. A., Singh, G., Popjes, E., Stephenson, E., Mulvey, S., Pae, W., & El-Banayosy, A. (2010). Initial experience with CentriMag extracorporeal membrane oxygenation for support of critically ill patients with refractory cardiogenic shock. *The Journal of Heart and Lung Transplantation*, 29(1), 66-71.
4. Bhama, J. K., Kormos, R. L., Toyoda, Y., Teuteberg, J. J., McCurry, K. R., & Siegenthaler, M. P. (2009). Clinical experience using the Levitronix CentriMag system for temporary right ventricular mechanical circulatory support. *The Journal of Heart and Lung Transplantation*, 28(9), 971-976.
5. Zhang, J., Gellman, B., Koert, A., Dasse, K. A., Gilbert, R. J., Griffith, B. P., & Wu, Z. J. (2006). *Computational and experimental evaluation of the fluid dynamics and hemocompatibility of the CentriMag blood pump. Artificial Organs*, 30(3), 168-177.
6. Borisenko, O., Wylie, G., Payne, J., Bjessmo, S., Smith, J., Yonan, N., & Firmin, R. (2014). Thoratec CentriMag for temporary treatment of refractory cardiogenic shock or severe cardiopulmonary insufficiency: a systematic literature review and meta-analysis of observational studies. *American Society for Artificial Internal Organs Journal*, 60, 487-497.
7. De Robertis, F., Birks, E. J., Rogers, P., Dreyfus, G., Pepper, J. R., & Khaghani, A. (2006). Clinical performance with the Levitronix CentriMag short-term ventricular assist device. *The Journal of Heart and Lung Transplantation*, 25(2), 181-186.

St. Jude Medical Brasil Ltda.

Rua Itapeva, 538 - 5º ao 8º andares - Bela Vista - São Paulo -
SP - 01332-000 - Brasil
SAC: (11) 5080-5454

CentriMag - Registro ANVISA Nº 10332340425

Breve Sumário: Os produtos mencionados neste material destinam-se à utilização por um médico. Antes da utilização, é importante ler a bula completamente para as instruções de uso, advertências e possíveis complicações associadas ao uso deste dispositivo. Para a utilização desses produtos é necessário treinamento prévio

Todos os desenhos são apenas representações artísticas e não devem ser considerados desenhos técnicos ou fotografias.

Centrimag, Full MagLev, PediVAS, Thoratec são marcas registradas do grupo Abbott de empresas.

© 2019 Abbott. Todos os direitos reservados. As informações contidas neste material são para uso exclusivo no Brasil.

BR-16077-07 07/2019

